

SUPER EGO



**891 Электрический
резьбонарезной
станок до 4"**

**Инструкция
по эксплуатации**

СОДЕРЖАНИЕ:

1. ТЕХНИЧЕСКИЕ ХАРАКТЕРИСТИКИ	3
2. ТРАНСПОРТИРОВКА	4
3. НАСТРОЙКА СТАНКА	4
4. ИСТОЧНИК ПИТАНИЯ	6
5. РАЗМЕЩЕНИЕ ТРУБЫ	6
6. ПОДГОТОВКА К НАРЕЗАНИЮ РЕЗЬБЫ	7
7. РЕЗКА ТРУБЫ	8
8. ТОРЦЕВАНИЕ	8
9. ТЕХНИЧЕСКОЕ ОБСЛУЖИВАНИЕ	9
10. ГАРАНТИЙНЫЕ ОБЯЗАТЕЛЬСТВА	10
10. ДЕТАЛИРОВКА	11

1. Технические характеристики

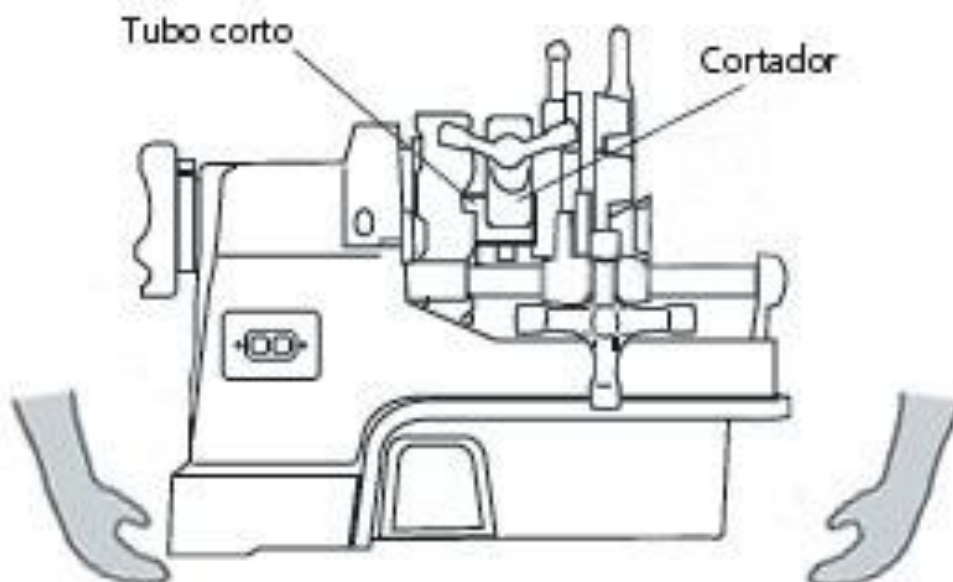


- Универсальный индукционный электродвигатель 1280 Вт
- Напряжение питания 220 В – 50/60 Гц, переменный ток
- Тихоходный двигатель, не требует технического обслуживания (нет угольных щеток)
- Три скорости вращения: 15 об/мин (2 1/2" – 4"), 17 об/мин (1" – 2"), 48 об/мин (1/2" – 3/4"),
- Размеры 873 x 635 x 558 мм
- Вес 123 кг
- Размер резьбонарезных ножей: 14x20 мм. 3 комплекта резьбонарезных ножей BSPT: от 1/2" до 3/4", от 1" до 2" и от 2 1/2" до 4".

2. Транспортировка

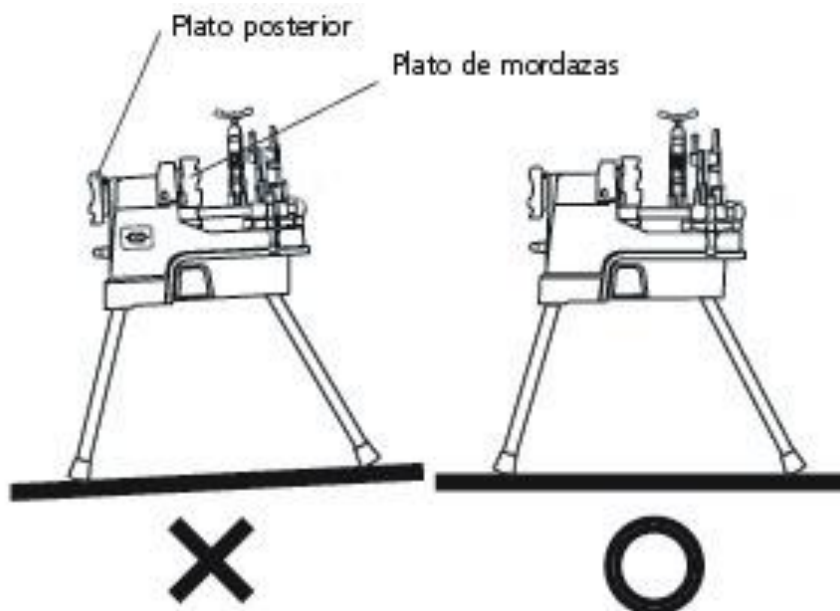
Для транспортировки необходимо слить масло.

1. Вставьте короткую трубу в патрон и закройте надежно патрон.
2. Закрепите трубу с помощью резака для фиксации каретки и перевозите в соответствии с приведенным изображением

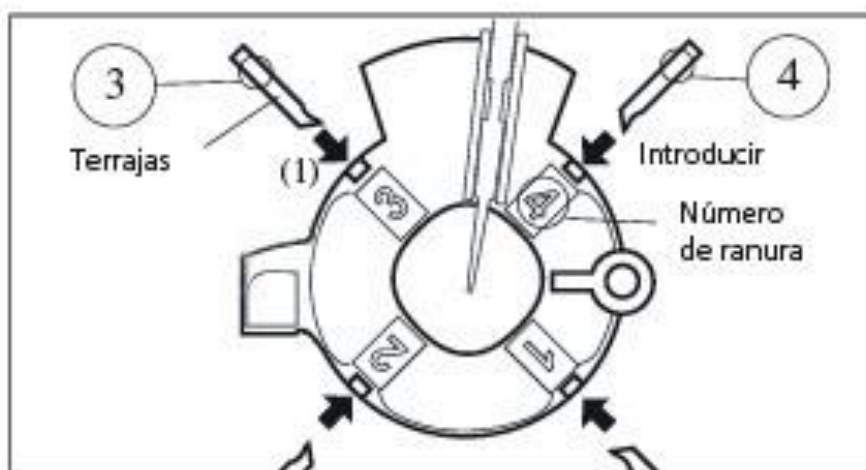


3. Настройка станка

1. Установите ноги. Убедитесь, что они были правильно вставлены в корпус. Зафиксируйте ноги с помощью винтов.
2. При установке машины, ноги должны обеспечивать горизонтальное положение станка относительно поверхности, на которой он установлен. Задний патрон должен находиться выше основного зажимного патрона, чтобы масло стекало в поддон при нарезании резьбы.



3. Добавьте минеральное резьбонарезное масло Super-Ego (правильное нарезание резьбы при использовании другого масла не гарантируется).
4. Снимите лоток стружки и убедитесь, что уровень масла покрывает фильтр.
5. Установите верхнюю крышку бака в правильном положении.
6. Установите резьбонарезную головку на станок. Головку установить на корпусе каретки и при перемещении головки, толкать ее, пока он не войдет в контакт с направляющей.
7. Ослабьте ручку фиксации резьбонарезных ножей, пока она не будет оказывать давление на патроне.
8. Переместите рычаг в направлении против часовой стрелки до положения максимум.
9. Установите резьбонарезные ножи в слот в направлении центра, каждый нож в своей слот. Необходимо чтобы номер слота совпадает с номером ножа. Вставьте ножи до тех пор, пока нож не зайдет в корпус до мелкого щелчка.



10. Установите резьбонарезную головку в положение (1) и нажмите до тех пор, пока она не зафиксируется с запирающим валом. Покачивая, проверьте что резьбонарезная головка правильно установлена.



11. Выставьте желаемый размер резьбы, перемещая ручку на резьбонарезной головке. Затянуть ручку блокировки вращая её по часовой стрелке, пока она не заблокируется в нужном положении.

4. Источник питания

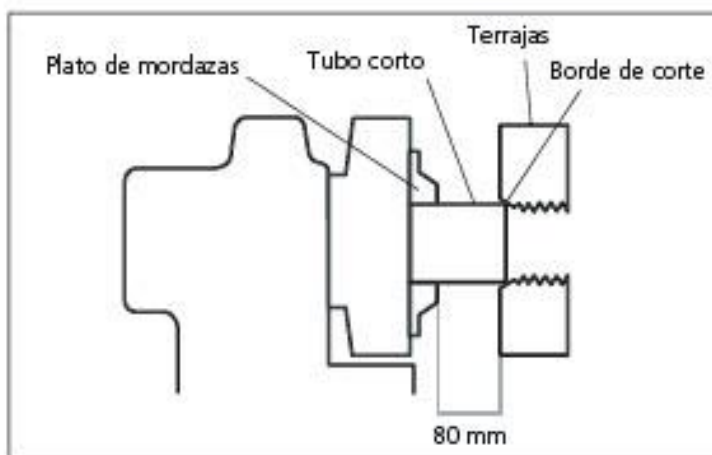
Перед использованием машины проверьте напряжение на источнике питания. Перед использованием машины используйте только источник питания переменного тока и всегда с заземлением. Если используется удлинитель, он должен быть как можно короче, и рассчитан на достаточную мощность.

ВНИМАНИЕ

Перед подключением кабеля к источнику питания, убедитесь, что выключатель на машине установлен в положение OFF, чтобы предотвратить резкое включение, которое могут привести к травмам или несчастным случаям.

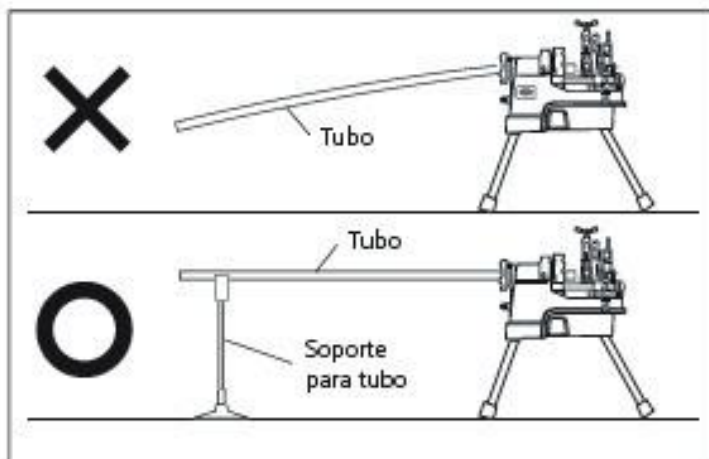
5. Размещение трубы

1. На машине установлено 2 зажимных патрона. Для установки трубы необходимо открыть оба зажимных патрона. Устанавливайте трубу, всегда, когда это возможно, через задний патрон.
2. Установите трубу. Закройте задний патрон и закройте передний патрон с ударным механизмом. Несколькими рывками зафиксируйте резко маховик.
3. Резкий толчок в противоположном направлении позволит ослабить трубу, после того как операции была проведена.



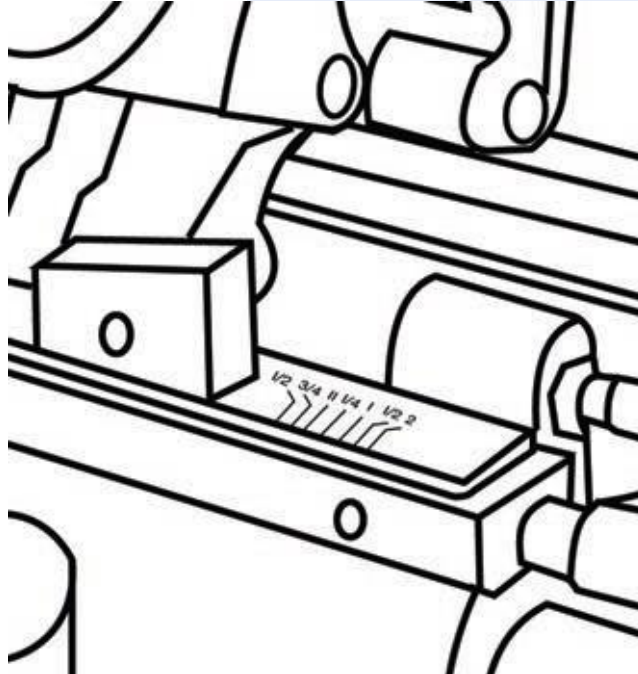
При заправке длинной трубы, используйте телескопическую опору для труб, чтобы гарантировать, что труба не вибрирует из-за деформации при её вращении, и обеспечить, чтобы машина работала стабильно из-за веса трубы.

Если вы не используете телескопическую опору для труб, это может усложнить производить соответствующие операции, или машина может быть повреждена и привести к несчастному случаю или травме.

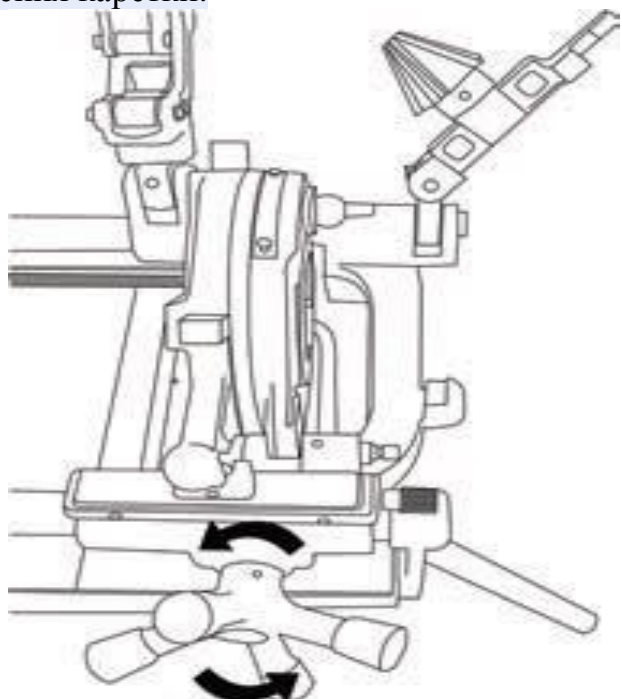
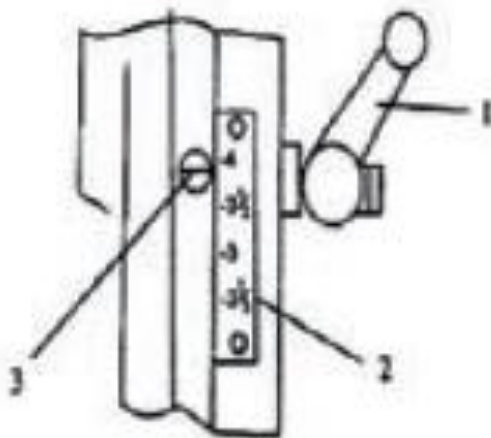


6. Подготовка к нарезанию резьбы

1. Убедитесь, что установленные резьбонарезные ножи соответствуют желаемому размеру резьбы.
2. Убедитесь, что вставленная труба соответствует желаемому размеру.
3. Отпустите резьбонарезную головку, потянув за вал.
4. При вращении против часовой стрелки выберите диаметр резьбы на циферблате каретки. НИКОГДА НЕ ВЫПОЛНЯТЬ ЭТУ ОПЕРАЦИЮ с замкнутой матрицей головки.



5. Опустите резьбонарезную головку и убедитесь, что она зафиксирована фиксирующим штифтом.
6. Запустите машину и убедитесь, что масло пошло. Если нет, остановить и проверить масло.
7. Переместите головку к зажимному патрону, так чтобы не создавалось помех. Убедитесь еще раз, что диаметр резьбы совпадает с циферблатом на головке. Перемещайте патрон, вращая ручку движения каретки.



8. Доведите резьбонарезную головку ближе к трубе, поворачивая ручку движения каретки до резьбонарезных ножей, пока они не войдут в контакт с трубой. Оказывать давление на ручку до тех пор, пока матрица не сделает первую нить резьбы. Когда это произойдет прекратить давление на ручку движения каретки, так как система автоматически откроет ножи после того, как процесс будет завершен.

9. После того, как нить резьбы будет завершена, остановить станок и удалить стружку.

10. Разблокировать резьбонарезную головку, потянув на замок центрирующего штифта и поднять его.

Открыть передний и задний патроны и удалить трубу.

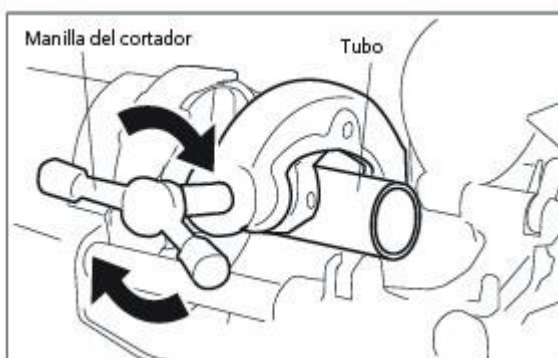
7. Резка трубы

После остановки машины:

1. Поднимите головку и отодвиньте торцеватель в сторону. Установите трубу в соответствии с пунктом инструкции "Размещение трубы".

2. Откройте труборез шире, чем диаметр трубы и опустите его в режущую позицию. Он может быть отрегулирован путем перемещения каретки.

3. Затяните труборез, повернув ручку по часовой стрелке до тех пор, пока режущий диск надежно не войдет в зацепление с трубой (см рисунок), запустить машину, и поверните ручку на $\frac{1}{4}$ оборота. Операция продолжается до тех пор, пока труба полностью не будет отрезана.



Внимание

Если ручка трубореза вращается слишком быстро, тогда отрезной ролик быстро врезается в трубу. Это может исказить форму трубы и велика вероятность сломать отрезной ролик.

8. Торцевание

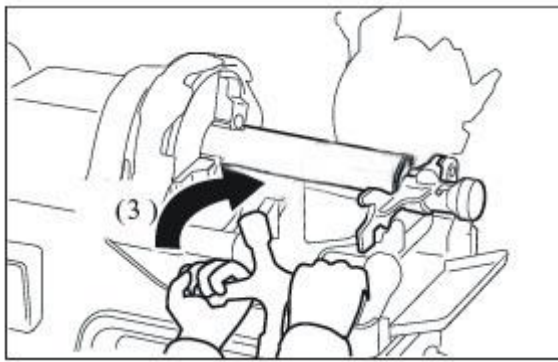
1. После остановки машины установите трубу в соответствии с пунктом инструкции "Размещение трубы". Когда требуется торцевание, поднимите труборез и резьбонарезную головку. Опустите торцеватель так, чтобы он зафиксировался в трубе.

2. Запустите машину и аккуратно поверните ручку каретки, пока торцеватель не войдет в контакт с трубой.

3. Вращая ручку каретки, оказывайте давление до получения желаемого рассверливания.

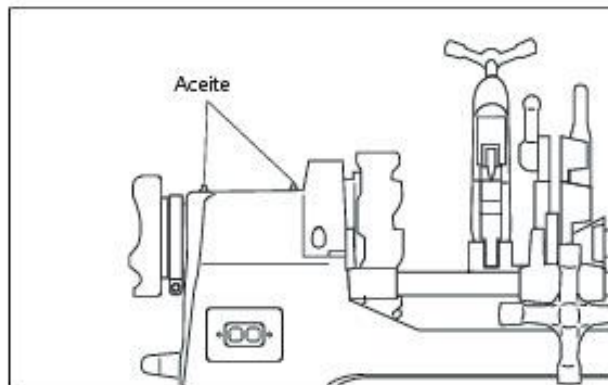
4. После завершения удалите стружку и поднимите торцеватель.

5. Вытащите трубу.



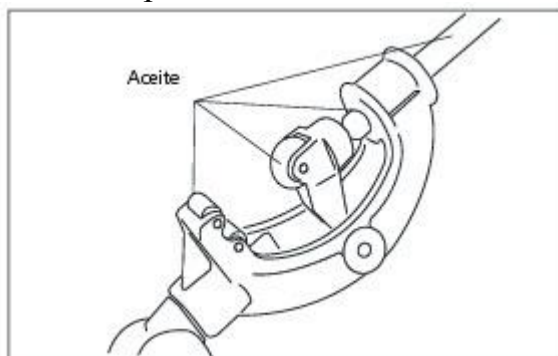
9. Техническое обслуживание

Наша продукция изготавливается с использованием лучших материалов на протяжении многих лет, но даже лучшее требует технического обслуживания. Для того, чтобы обеспечить длительную и бесперебойную работу для вашего станка, мы рекомендуем следующие процедуры обслуживания:



(1) Смазка главного вала

Основные подшипники вала должны быть смазаны раз в месяц любым машинным маслом, чтобы обеспечить плавная работа

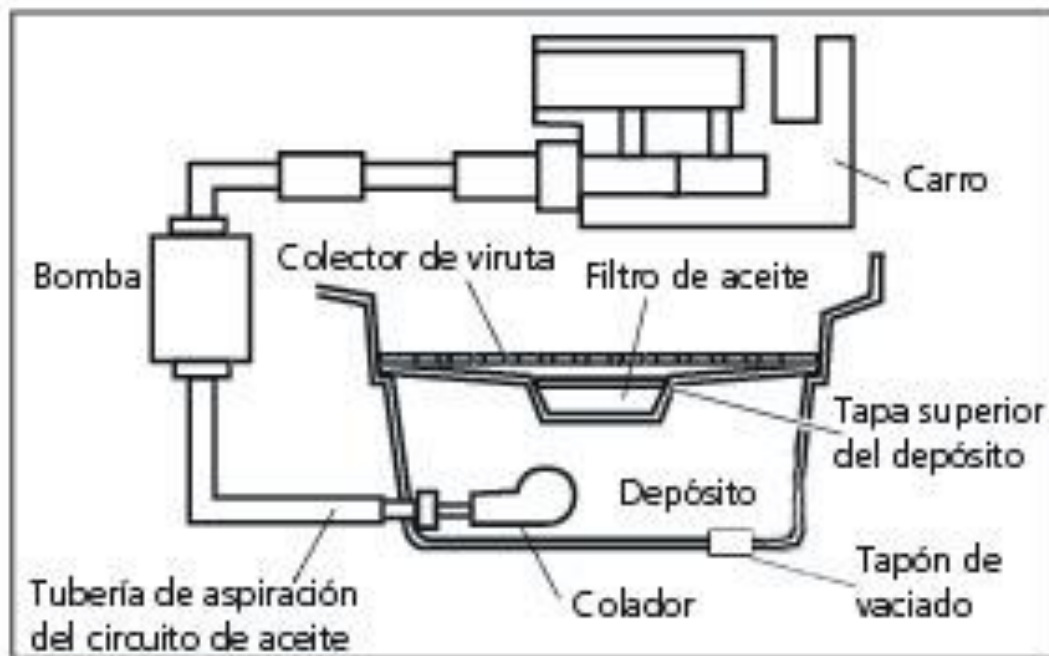


(2) Смазки трубореза

Винт подачи фрезы и ролики должны быть смазаны один раз в день маслом. Отсутствие масла не только делает использование более трудным, но ставит под угрозу эффективность станка.

(3) Держите масляную систему в чистоте следующим образом:

1. Следите за маслом и проверяйте на наличие загрязнений.
2. Снимайте и очищайте от стружки лоток, масляный фильтр и масляный бак. Если система смазки содержится в чистоте, это продлит срок службы шестеренчатого насоса.
3. После очистки бака, поставить новые уплотняющие кольца на сливной пробке, чтобы уменьшить любую возможность утечки.



Проверка масляной системы:

1. Убедитесь, что масло течет свободно. Убедитесь, что имеется достаточно масла в баке.
 2. Если масло обесцвечивается или загрязнено, слейте бак и залейте свежее резьбонарезное масло.
 3. Очищайте масляный фильтр после каждых 8-12 рабочих часов.
 4. Во время операций нарезания резьбы, небольшая часть стружки будет накапливаться в резервуаре. Поэтому эффективная очистка необходима раз в месяц для обеспечения правильной работы станка.
- (4) Техническое обслуживание ударного патрона.

Ударный патрон включает 3 части, и когда зубы на челюсти патрона изнашиваются и не позволяют закрепить трубу правильно, замените весь набор ударного патрона.

10. Гарантийные обязательства

Компания SUPER-EGO обеспечивает гарантийное обязательство на 891 электрический резьбонарезной станок до 4" на срок 12 месяцев, начиная с даты продажи (для подтверждения необходимо наличие чека или накладной). Повреждения, вызванные естественным износом, перегрузкой или неправильной эксплуатацией станка, не покрывается настоящей гарантией.

На все остальные повреждения гарантия не распространяется.